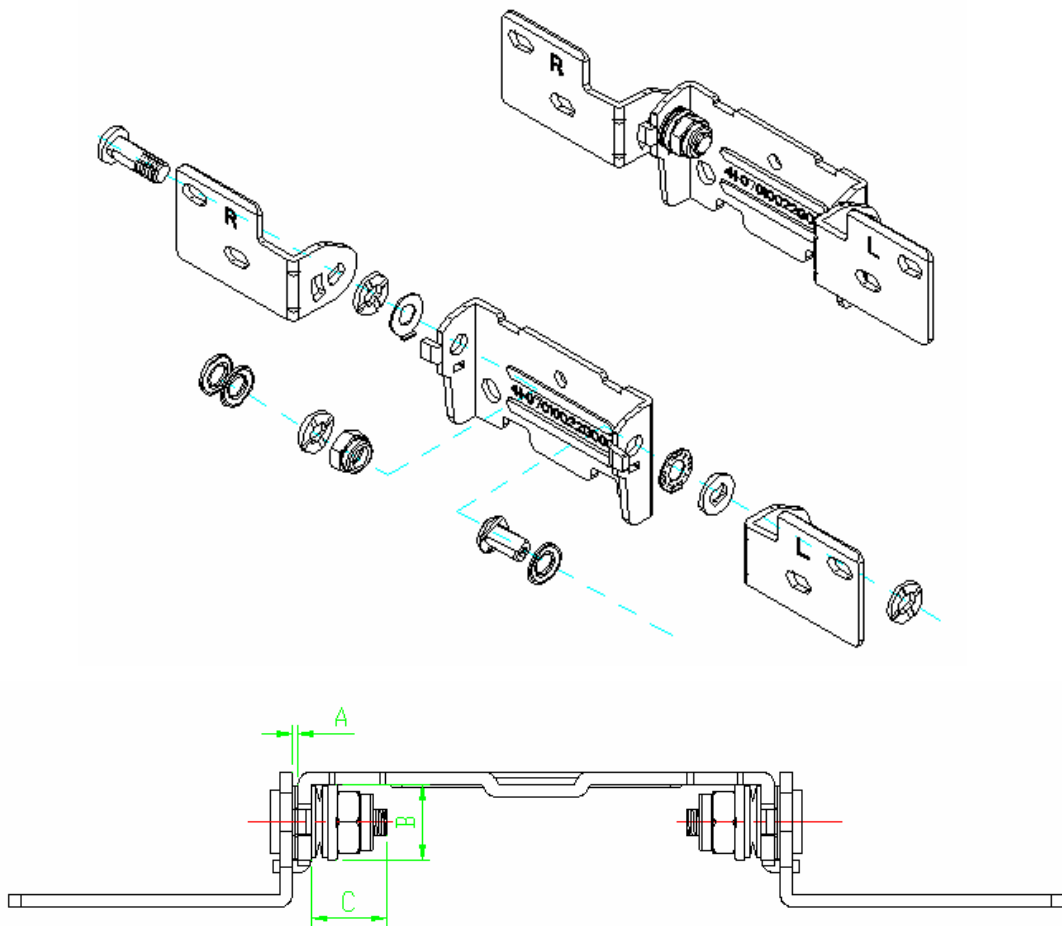




兆利科技工業股份有限公司

JARLLYTEC CO., LTD

支架型轉軸：此結構為利用彈片壓縮使轉軸轉動時產生扭力，如下圖。



Torque kgf-cm	Dim A mm	Dim B mm	Dim C mm
10~15 kgf-cm	1.0mm	10.0mm	10.5mm
15~20 kgf-cm	1.0mm	13.0mm	11.8mm
20~30 kgf-cm	1.0mm	16.0mm	15.0mm

No Torsion Spring